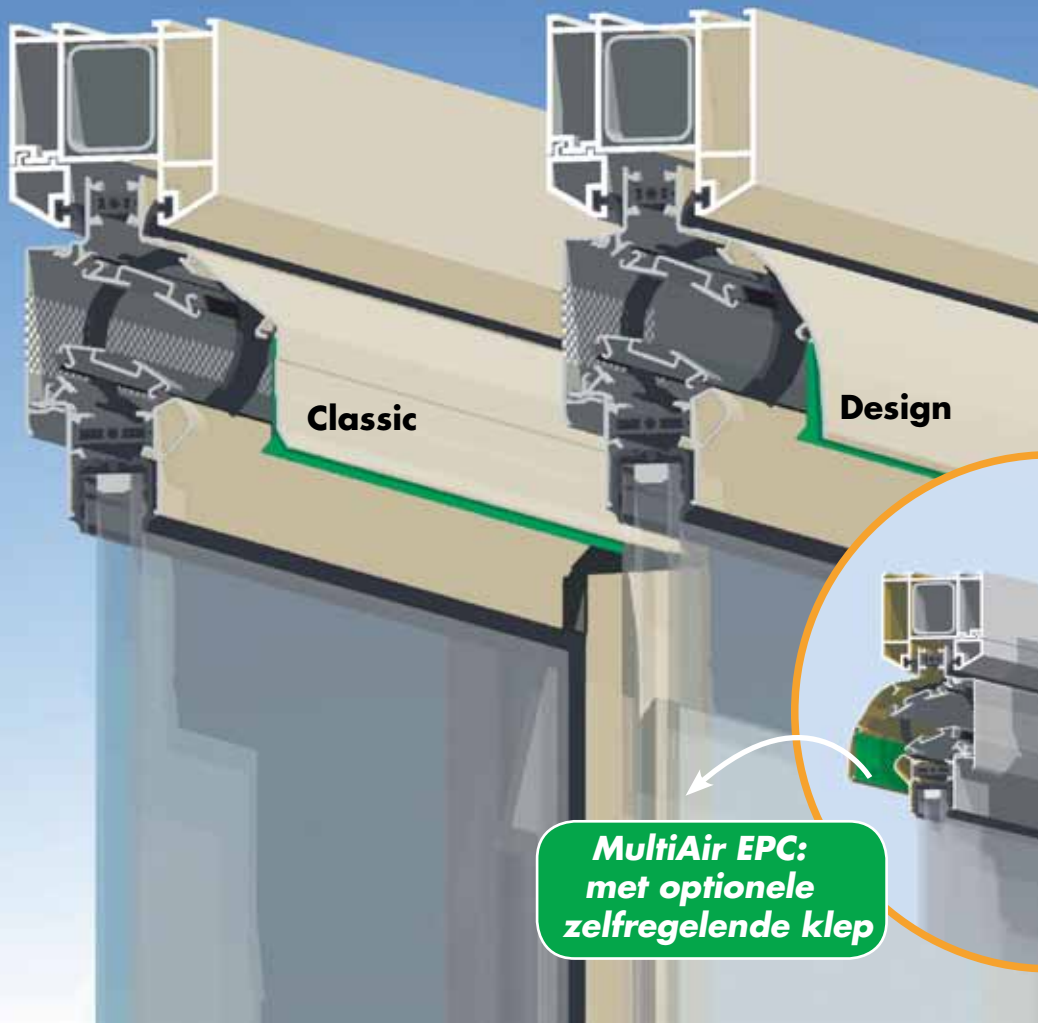


MULTIAIR EPC

Classic en Design

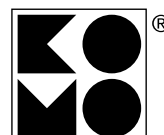
ZelfRegelend

EPC-winst tot 0,08



MultiAir EPC:
met optionele
zelfregelende klep

- Optimaal reinigbaar dankzij de uitneembare draaicilinder volgens het Easy-Clean® concept
- Uniform gevelzicht en toch verschillende luchtdoorlaten
- Keuze tussen "Design" of "Classic" uitvoering
- Optionele zelfregelende klep zorgt voor een verhoogd comfort en een belangrijke EPC-winst
- Brede glasgoot voor driedubbel glas



aralco
natural ventilation systems

MULTIAIR EPC

ZelfRegelend Classic en Design

Productomschrijving

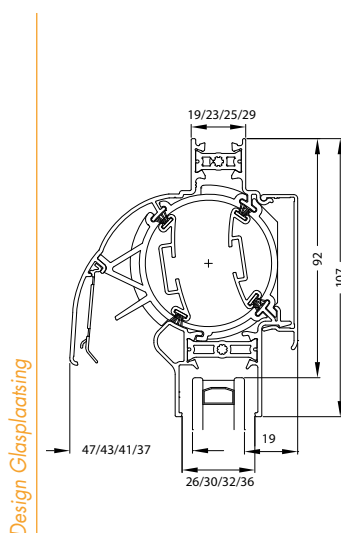
Thermisch geïsoleerd draiventilatiestrooster met uitneembare, traploos regelbare draaicilinder. Eén en hetzelfde type ventilatiestrooster kan uitgevoerd worden met verschillende nominale luchtdoorlaten, verkrijgbaar in 2 types: "Classic" met een strakke afwateringskap of "Design" met een ronde afwateringskap. Vier afdichtingsborstels met dubbele finseal inlage zorgen voor een goede wind- en waterdichtheid in gesloten stand. De afneembare Airclip, met ronde perforaties, doet tevens dienst als insectenwering. Optioneel: de MultiAir EPC met zelfregelende klep, die automatisch reageert op variërende druk, en het teveel aan luchtdoorlaat compenseert door de ventilatieopening te verkleinen. De MultiAir EPC levert een EPC-winst tot 0,08.

Technische specificaties, tekeningen en bestekteksten kan u steeds downloaden van onze site: www.aralco.nl

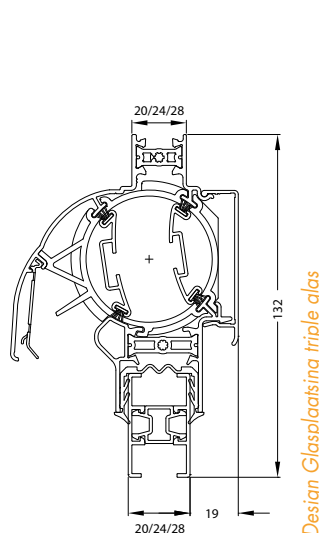
Waarden	MultiAir 14 EPC	MultiAir 18 EPC	MultiAir 21 EPC
Capaciteit bij 1 Pa in $\text{dm}^3/\text{s}\cdot\text{m}$ (Cfr NEN 1087)	14	18	21
Luchtgeluidsisolatie R_{qA} in dB(A)	-2		-1
Geluidsniveauverschil in open toestand $D_{ne,A}$ in dB(A) (Cfr. ISO 140-10)	27		
Geluidsniveauverschil in gesloten toestand $D_{ne,A}$ in dB(A) (Cfr. ISO 140-10)	38		
Warmtedoorgangscoefficiënt (cfr. EN ISO 10077-2)	U=3,628 $\text{W}/\text{m}^2\cdot\text{K}$		
Temperatuurfactor (f) (cfr. EN ISO 10077-2)	0,473		
Wind- en waterdichtheid (Cfr. NEN 1027 & NEN 2278)	Tot 650 Pa (tot 150 m)		
Stijfheid en sterkte (Cfr NEN-EN 3660)	Voldoet aan de hoogste klasse (1600 Pa)		

Afmetingen	Glasplaatsing	Kalf-plaatsing	Plaatsing met los kalfprofiel
Glasafrek	92 mm	/	/
Inbouwhoogte	107 mm	135 mm	132 mm
Glasgoot	26 / 30 / 32 / 36 / 42 / 46 / 48 / 52 mm	/	/
Sponningsflens	19 / 23 / 25 / 29 / 35 / 39 / 41 / 45 mm	25 mm	20 / 24 / 28 mm
Uitvoeringen			
Bediening	Hendel, koord of stang		
Eindstukken	Zwart, wit, grijs of crème		
Afwerking	F1 blank geanodiseerd Alle Ral-kleuren (ook bicolor)		

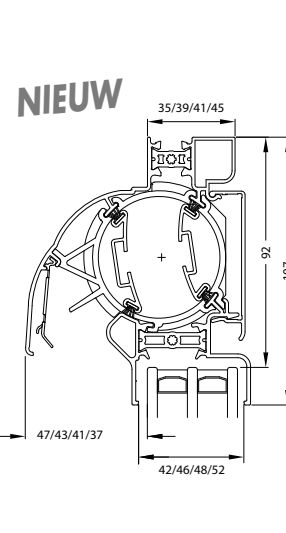
Testrapport 2002.0414-4 van Cauberg-Huygen & H202-01 van Sight



Design Glasplaatsing



Design Plaatsing met los kalfprofiel



Design Glasplaatsing triple glas



Gelijkwaardigheidsverklaring van PEUTZ beschikbaar (www.aralco.nl).

Aralco NVS
Textielstraat 18a
8790 Waregem (B)
T +32 56 52 80 60
F +32 56 52 80 65
e-mail: info@aralco.nl
web: www.aralco.nl

