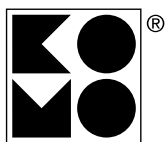


NIEUW

INNOLIT



Thermisch geïsoleerd klepventilatierooster met een houtnerfstructuur die perfect past bij uw kunststoffen, aluminium of houten kozijnen.



INNOLIT

Productomschrijving

De Innolit is een thermisch geïsoleerd klepventilatierooster. Het is eenvoudig schoonmaakbaar dankzij een afneembaar binnenprofiel, dat eveneens dienst doet als insectenwering. Door zijn gepatenteerd hoogtechnologisch afsluitsysteem heeft het een uitstekend wind- en waterdichtheid. De Innolit is enkel beschikbaar in glasgoot 30 mm.

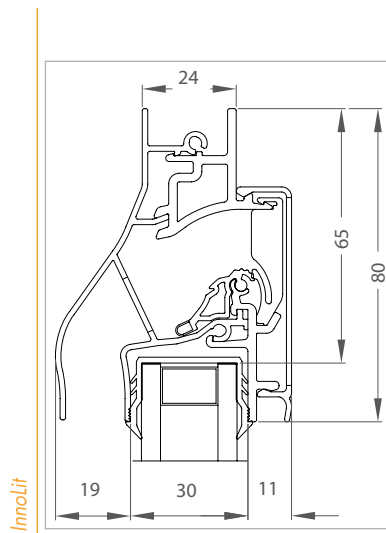
Aralco NVS biedt met de Innolit een oplossing voor huizen met kunststof kozijnen die een ventilatierooster willen plaatsen. De buitenzijde van de Innolit is bekleed met een Renolit®-folie met houtnerfstructuur. Door zijn nerfstructuur en kleur is de Innolit nauwelijks te onderscheiden van natuurlijk hout. Zo kunt u het ventilatierooster op een quasi perfecte manier in uw kunststof kozijn integreren. Het uitzicht van hout, maar onderhoudsvriendelijkheid van kunststof.

De Innolit is standaard in 6 houtimitaties beschikbaar. Onderaan ziet u de kleurbenadering van de beschikbare Renolit®-kleuren met nerfstructuur. Overige kleuren zijn beschikbaar op aanvraag en volgens de grootte van het project. Neem contact op met Aralco NVS om dit te bespreken.

Technische specificaties, tekeningen en bestekteksten kan U steeds downloaden van onze website www.aralco.nl.

Waarden	InnoLit	
Capaciteit bij 1 Pa in $\text{dm}^3/\text{s.m}$ (cfr NEN 1087)	10,1 $\text{dm}^3/\text{s.m}$	
Luchtgeluidsisolatie R_{qA} in dB(A)	-1,8	
Geluidsniveaoverschil in open toestand $D_{ne,A}$ in dB(A) (cfr. ISO 140-10)	28,2	
Geluidsniveaoverschil in gesloten toestand $D_{ne,A}$ in dB(A) (cfr. ISO 140-10)	39	
Warmte-doorgangcoëfficiënt	$U = 3,63 \text{ W/m}^2\text{.K}$, temperatuurfactor (f) = 0,473	
Wind- en waterdichtheid (cfr NEN 1027 & NEN 2278)	Tot 650 Pa (tot 150 m)	
Stijfheid en sterkte (cfr NEN-EN 3660)	Voldoet aan de hoogste klasse (1600 Pa)	
Afmetingen	Glasplaatsing	Kalfplaatsing
Glasafrek	65 mm	/
Inbouwhoogte	81 mm	105 mm
Glasgoot	30 mm	/
Sponningsflens	24 mm	20 mm
Uitvoeringen		
Bediening	Hendel, koord, stang of gebogen stang	
Eindstukken	Zwart, wit of crème	

Testrapport 2002.0414-4 van Cauberg-Huygen & H202-01 van Sight



Kleurbenadering van de standaard beschikbare Renolit®-kleuren met nerfstructuur.

	RAL 3005 r-1300505 wijnrood		Golden oak r-2178001
	RAL 5011 r-1515005 staalblauw		RAL 9001 r-1137905 crémewit
	RAL 6009 r-1612505 dennengroen		RAL 7016 r-1701605 antracietgrijs

Aralco NVS
Textielstraat 18a
8790 Waregem (B)
T +32 56 52 80 60
F +32 56 52 80 65
e-mail: info@aralco.nl
web: www.aralco.nl

aralco
natural ventilation systems

NL 01-05-09

Op www.aralco.nl vindt u steeds de laatste versie van de productfiche.

Alle rechten voorbehouden. Niets uit deze uitgave mag worden vervoelvoudigd, opgeslagen in een geautomatiseerd gegevensbestand, of openbaar gemaakt, in enige vorm of op enige wijze, hetzij elektronisch, mechanisch, door fotokopieën, opnamen of enige andere manier, zonder voorafgaande schriftelijke toestemming van ARALCO NVS. © ARALCO NVS nv, Waregem, 2009