

# FireCatch

Brandwerend raamventilatierooster



# FireCatch

Brandwerend raamventilatierooster

## Regelgeving

Als u gaat bouwen of verbouwen, moet u minimaal voldoen aan de eisen van het Bouwbesluit.

Een gebouweigenaar is daartoe verplicht en uiteindelijk ook verantwoordelijk. In het Bouwbesluit staan de minimum technische bouwvoorschriften beschreven.

Deze voorschriften hebben betrekking op veiligheid, gezondheid, bruikbaarheid, energiezuinigheid en milieu.

## Brandveiligheid

Het Bouwbesluit stelt op het gebied van brandveiligheid een aantal eisen aan bouwconstructies. Zo zijn er eisen dat de uitbreiding van een brand moet worden beperkt om mensen de gelegenheid te geven te kunnen vluchten. Bovendien moet de brand beheersbaar gehouden worden zodat de brandweer de tijd krijgt om te blussen.

Het Bouwbesluit bepaalt ook de eisen van de weerstand tegen branddoorslag en **brandoverslag\*** tussen de ruimten. Branddoorslag is de branduitbreiding naar een andere ruimte binnen het gebouw. Brandoverslag is de branduitbreiding naar een andere ruimte, via de buitenlucht.

De eisen ter voorkoming van brandoverslag staan omschreven in artikel 2.1.06 WBDBO van het Bouwbesluit.

*\*Weerstand tegen brandoverslag.*

*Brandoverslag is de uitbreiding van brand van een ruimte naar een andere ruimte via de buitenlucht ('buitenom').*



## Voorbeelden brandoverslag

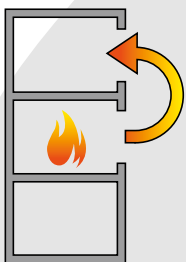


Fig 1

Fig 1 = brandoverslag naar hoger gelegen verdieping

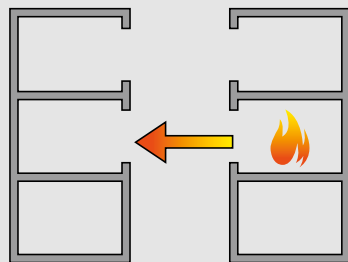


Fig 2

Fig 2 = brandoverslag naar naburig gebouw

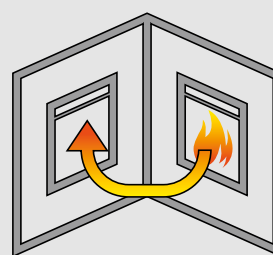


Fig 3

Fig 3 = brandoverslag bij inwendige gevelhoek

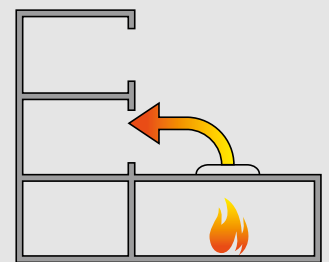


Fig 4

Fig 4 = brandoverslag vanuit een dakopening naar opgaande gevel



## Ventilatie

Het Bouwbesluit beschrijft ook specifieke eisen met betrekking tot gezondheid met in het bijzonder deze voor een gezond binnenklimaat.

Afdeling 3.10 beschrijft de eisen als het gaat om luchtverversing of ventilatie. Er moet voldoende afvoer van vervuilde binnenlucht zijn en een goede en comfortabele toevoer van schone buitenlucht.

Het Bouwbesluit stelt ook eisen aan de energieprestatie van een gebouw. Om het verbruik van energie te beperken is het belangrijk de ventilatieverliezen in een gebouw zoveel mogelijk te beperken.

## FireCatch EPC



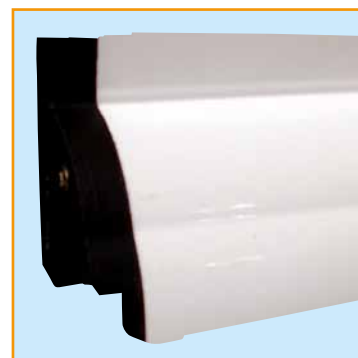
**Het brandwerende ventilatierooster FireCatch EPC bezit alle eigenschappen om te voldoen aan de eisen van het Bouwbesluit.**

De **FireCatch EPC** is een gepatenteerd compact ventilatierooster met een **brandwerendheid van 58 minuten**.

Met de behaalde brandklasse E-30/EI-EW-30 voldoet de FireCatch EPC aan de in het BouwBesluit gestelde eis voor gevels met een WDBDO van 60 minuten. De brandtesten zijn door het geaccrediteerde laboratorium Efectis uitgevoerd volgens de Europese norm, EN 1364-1. De FireCatch EPC is getest in een brandwerend kunststof kozijn constructie.

Het rooster is vervaardigd van robuust aluminium dat een lange levensduur garandeert. Omdat de FireCatch EPC volledig koudebrugvrij is, worden warmteverliezen en condensatie voorkomen. Bovendien zorgt de standaard ingebouwde zelfregelende klep voor een maximale energiebesparing en een optimaal comfort.

De **FireCatch EPC** is beschikbaar voor zowel glasplaatsing, kalfplaatsing als ook compacte kalfplaatsing. Er zijn twee ventilatiecapaciteiten beschikbaar met één glasaf trek en één inbouwhoogte.



## Toepassing

**De FireCatch is ideaal toepasbaar in o.a. woongebouwen, scholen, kantoren, verpleeghuizen.**

Het is niet altijd noodzakelijk om de gehele gevel of het gehele gebouw te voorzien van brandwerende roosters. Om toch een uniform gevelaanzicht te krijgen is het fraaier om roosters toe te passen die er hetzelfde uitzien.

Dit is mogelijk met de FireCatch in combinatie met de Aralco toevoerroosters MultiAir (EPC), FlexAir (EPC) of MultiCoust (EPC).

# FireCatch

Brandwerend raamventilatierooster



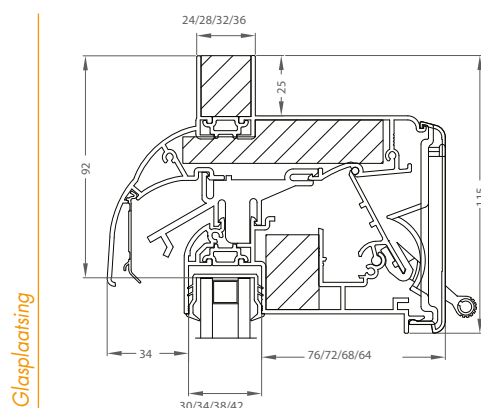
## VOORDELEN

- **Classificatie EI30**
- **58 minuten brandwerend**
- **Glasplaatsing, Kalfplaatsing, Compacte kalfplaatsing**
- **Koudebrugvrij**
- **Design uitvoering**
- **EPC winst tot 0,11**

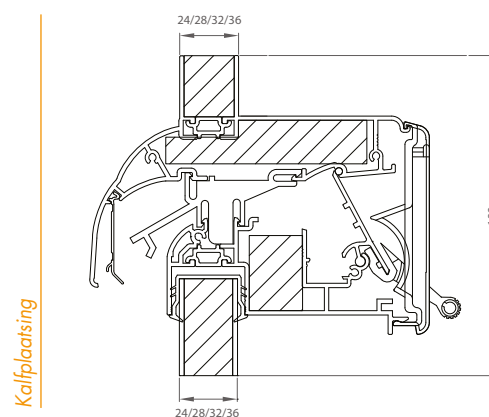
Waarden	FireCatch EPC		
Brandwerendheid (NEN-EN 13501-2)	E-30/EI-EW-30		
Capaciteit bij 1 Pa in $\text{dm}^3/\text{s.m}$ (cfr. NEN 1087)	14		19
Luchtgeluidsisolatie $R_{qA}$ in dB(A)	+ 1,5		+ 4,5
Geluidsniveaoverschil in open toestand $D_{ne,A}$ in dB(A) (cfr. ISO 140-10)	30		30
Geluidsniveaoverschil in gesloten toestand $D_{ne,A}$ in dB(A) (cfr. ISO 140-10)	38		38
Wind- en waterdichtheid (cfr. NBN 1027& NEN 2278)	Tot 650 Pa (150 m)		
Stijfheid en sterkte (cfr. NENEN 3660)	Voldoet aan de hoogste klasse (1600 Pa)		
Afmetingen	Glasplaatsing	kalfplaatsing	Compacte Kalfplaatsing
Glasgoot	30/34/38/42 mm	24/28/32/36 mm	/

Efectis testrapport [2010-effectis-R1028] ter inzage op aanvraag. Aralco NVS is niet aansprakelijk voor schade, van welke aard ook, ontstaan door toepassing van de FireCatch EPC anders dan omschreven in het Efectis testrapport.

Technische specificaties, tekeningen en bestekteksten kunt u downloaden op [www.aralco.nl](http://www.aralco.nl)



Glasplaatsing



Kalfplaatsing

Aralco NVS  
 Textielstraat 18a  
 8790 Waregem (B)  
 T +32 56 52 80 60  
 F +32 56 52 80 65  
 e-mail: [info@aralco.nl](mailto:info@aralco.nl)  
 web: [www.aralco.nl](http://www.aralco.nl)



Op [www.aralco.nl](http://www.aralco.nl) vindt u steeds de laatste versie van de productfiche.

Alle rechten voorbehouden. Niets uit deze uitgave mag worden vervoelvoudigd, opgeslagen in een geautomatiseerd gegevensbestand, of openbaar gemaakt, in enige vorm of op enige wijze, hetzij elektronisch, mechanisch, door fotokopieën, opnamen of enige andere manier, zonder voorafgaande schriftelijke toestemming van ARALCO NVS. © ARALCO NVS nv, Waregem, 2011